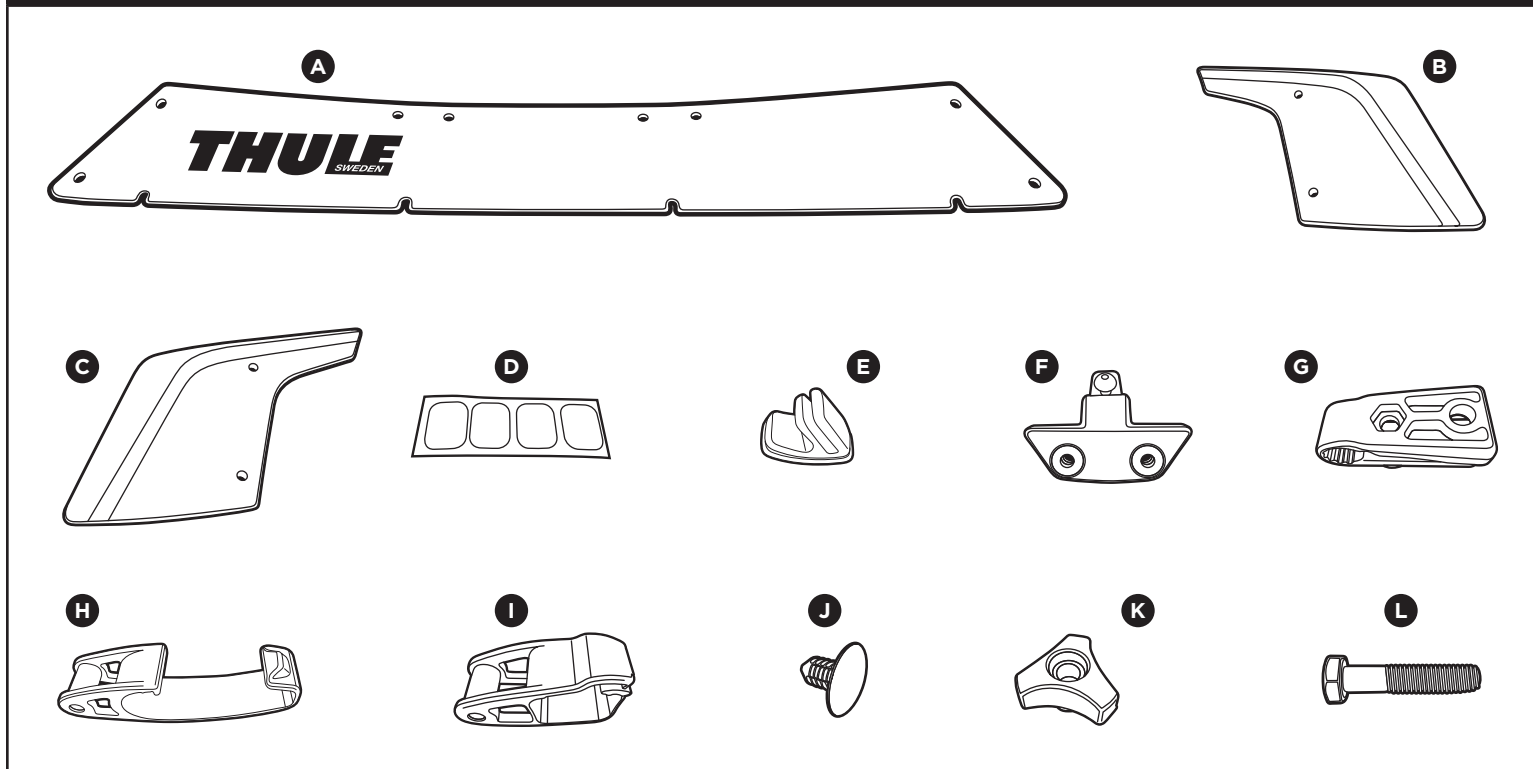


# THULE® AIRSCREEN 8700, 8701, 8702, 8703

EN = North American English / ES = Latin American Spanish / FR = Canadian French / PT = Brazilian Portuguese

EN PARTS INCLUDED / ES PIEZAS INCLUIDAS / FR PIÈCES INCLUSES / PT PEÇAS INCLUSAS



EN part ES pieza FR pièce PT peça	EN description ES descripción FR description PT descrição	EN 8700 qty. ES 8700 cant. FR 8700 qté PT 8700 qtd.	EN 8701, 8702, 8703 qty. ES 8701, 8702, 8703 cant. FR 8701, 8702, 8703 qté PT 8701, 8702, 8703 qtd.
A	EN fairing blade / ES hoja de carenado / FR lame de carénage / PT lâmina de carenagem	1	1
B	EN driveside wing / ES aleta del lado del conductor / FR ailette côté conducteur / PT asa do lado do motorista	1	1
C	EN non-driveside wing / ES aleta del lado del pasajero / FR ailette côté passager / PT asa do lado do passageiro	1	1
D	EN protective roof decals / ES calcomanías protectoras para el techo / FR autocollants protecteurs pour toit / PT decalque protetor de teto	1	1
E	EN foot / ES pie / FR pied / PT pé	3	4
F	EN center bracket with ball / ES abrazadera con bola central / FR attache centrale avec bille / PT abraçadeira central com bola	1	2
G	EN pivot arm / ES brazo de pivote / FR bras de pivotement / PT braço pivotante	3	4
H	EN AeroBlade clip / ES traba para AeroBlade / FR pince pour AeroBlade / PT clipe de AeroBlade	3	4
I	EN SquareBar clip / ES traba para SquareBar / FR pince pour SquareBar / PT clipe de SquareBar	3	4
J	EN rivet fastener / ES sujetador de remache / FR rivet de fixation / PT prendedor de rebite	6	8
K	EN 3-wing knob / ES perilla de tres aletas / FR bouton à 3 ailettes / PT botão de rosca de 3 pontas	3	4
L	EN 30mm screw / ES tornillo de 30 mm / FR vis 30 mm / PT parafuso de 30 mm	3	4

**EN****WARNINGS / LIMITATIONS:**

- DO NOT attempt to assemble AirScreen prior to reading instructions. Damage to fairing blade may result.
- DO NOT use with soft sided cargo bags.
- CAUTION: The Thule AeroBlade and AeroBlade Edge are highly engineered systems that are already optimized for minimal noise. It is possible that adding the AirScreen to these systems may actually increase the amount of noise they generate.
- If your vehicle has a sunroof it may be unable to be used if AirScreen is positioned on or near it. Damage to your sunroof may result if you attempt to operate it with AirScreen interference.
- Wash your vehicle's surface in the area where the AirScreen will be fitted prior to installation.
- Remove protective film on both sides of AirScreen prior to installation.

**ES****ADVERTENCIAS / LIMITACIONES:**

- NO intente instalar el modelo AirScreen antes de leer las instrucciones. Puede provocar daños a la hoja de carenado.
- NO use este modelo con bolsos de carga blandos.
- PRECAUCIÓN: Los modelos Thule AeroBlade y AeroBlade Edge son sistemas específicamente diseñados que ya están optimizados para producir la menor cantidad de ruido. Es posible que, al agregar el modelo AirScreen a estos sistemas, aumente la cantidad de ruido que generan.
- Si su vehículo tiene un techo corredizo, es posible que no pueda usarse si se coloca el modelo AirScreen sobre él o cerca de él. Es posible que el techo corredizo se dañe si su recorrido se ve interrumpido por el modelo AirScreen.
- Antes de instalar el AirScreen, lave la superficie de su vehículo en la zona donde lo instalará.
- Extraiga la película protectora en ambos lados del AirScreen antes de instalarlo.

**FR****AVERTISSEMENTS / LIMITATIONS:**

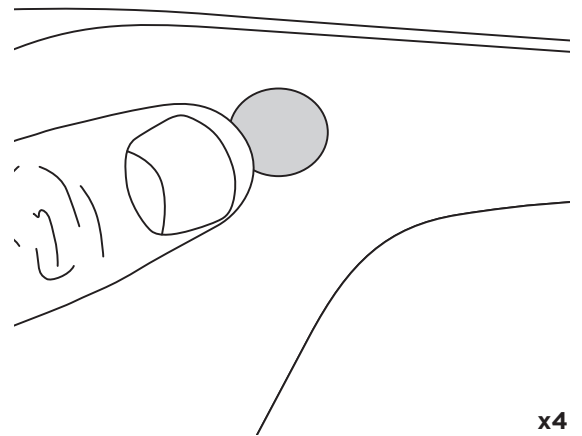
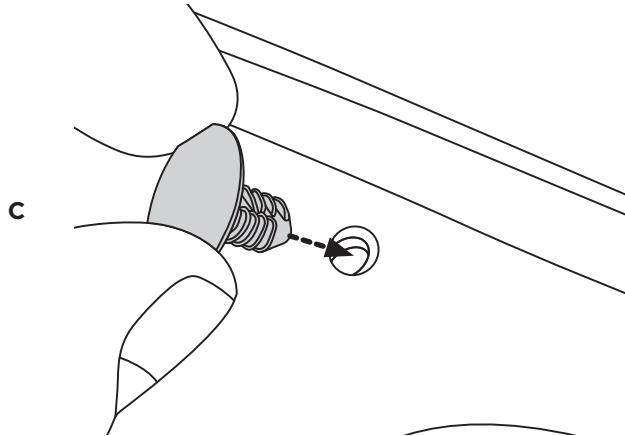
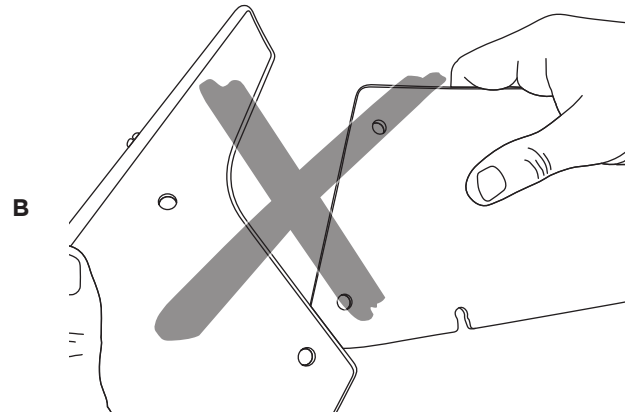
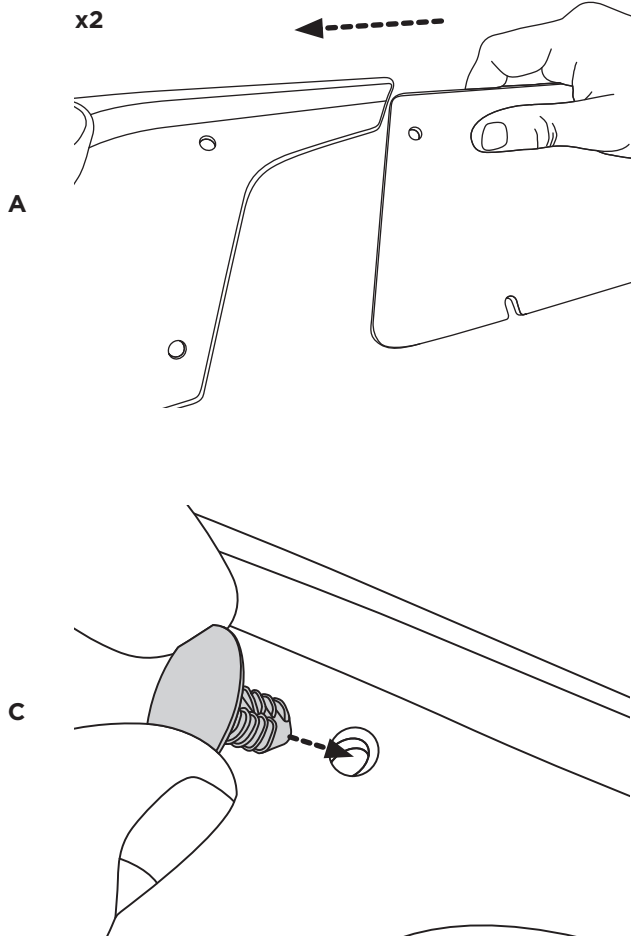
- NE tentez PAS d'assembler l'AirScreen avant d'avoir lu les instructions au risque d'endommager la lame de carénage.
- N'utilisez PAS l'AirScreen avec des sacs à bagages à parois souples.
- ATTENTION : Les barres AeroBlade et le rail AeroBlade Edge de Thule sont des systèmes de haute ingénierie déjà optimisés pour réduire le bruit. L'ajout de l'AirScreen à ces systèmes est susceptible d'augmenter le niveau de bruit.
- Si votre véhicule est muni d'un toit ouvrant, il est possible que vous ne puissiez pas utiliser l'AirScreen s'il doit être positionné sur ou à proximité de celui-ci. Vous risquez d'endommager le toit ouvrant si vous tentez de le faire fonctionner en présence de l'AirScreen.
- Avant son installation, nettoyez la surface du véhicule aux endroits où l'AirScreen sera ajusté.
- Retirez le film protecteur des deux côtés de la lame AirScreen avant son installation.

**PT****AVISOS / LIMITAÇÕES:**

- NÃO tente montar o AirScreen antes de ler as instruções. Pode resultar em danos à lâmina de carenagem.
- NÃO USE com bolsas de carga de lateral macia.
- ATENÇÃO: O Thule AeroBlade e AeroBlade Edge são sistemas de alta engenharia que já são otimizados para gerar o mínimo de barulho. É possível que adicionar o AirScreen a esses sistemas possa acabar aumentando a quantia de barulho gerada.
- Se o seu veículo tiver um teto solar, talvez ele não possa ser usado se o AirScreen estiver posicionado perto ou sobre ele. Se você tentar usar o teto solar com interferência do AirScreen, ele pode ser danificado.
- Limpe a superfície de seu veículo na área em que o AirScreen será colocado antes da instalação.
- Remova a membrana protetora dos dois lados do AirScreen antes da instalação.

**EN PRODUCT REGISTRATION / ES REGISTRO DEL PRODUCTO / FR ENREGISTREMENT DE PRODUIT / PT REGISTRO DO PRODUTO**

<b>EN</b>	Model # _____ Purchase Date ____/____/____ Place of Purchase _____ Register online at <a href="http://www.thule.com/register">www.thule.com/register</a> THULE 42 Silvermine Road Seymour, Connecticut 06483 (800) 238-2388
<b>ES</b>	N.º de modelo _____ Fecha de compra ____/____/____ Lugar de compra _____ Regístrese en línea en: <a href="http://www.thule.com/register">www.thule.com/register</a> THULE 42 Silvermine Road Seymour, Connecticut 06483 (800) 238-2388
<b>FR</b>	No de modèle _____ Date d'achat ____/____/____ Magasin _____ Enregistrement en ligne sur <a href="http://www.thule.com/register">www.thule.com/register</a> THULE 42 Silvermine Road Seymour, Connecticut 06483 (800) 238-2388
<b>PT</b>	Nº de modelo _____ Data de compra ____/____/____ Local de compra _____ Registre online em <a href="http://www.thule.com/register">www.thule.com/register</a> THULE 42 Silvermine Road Seymour, Connecticut 06483 (800) 238-2388

**EN**

- A. After removing both sides of protective film, start with upper edge and slide AirScreen blade into wing. The ball on the back of the wing points back to the roof rack, the flat surface faces forward towards the windshield.
- B. DO NOT install as shown in image B. This will likely result in scratches to the surface of your AirScreen.
- C. Push rivet fasteners into holes of both wings.

**ES**

- A. Después de extraer ambos lados de la película protectora, comience con el borde superior y deslice la hoja del AirScreen en la aleta. La bola en la parte trasera de la aleta debe apuntar hacia el portaequipajes de techo, mientras que la superficie plana, hacia el parabrisas.
- B. NO LO INSTALE como se muestra en la imagen B. Esto posiblemente provoque rayones en la superficie del AirScreen
- C. Presione los sujetadores de remache en los orificios de ambas aletas.

**FR**

- A. Après avoir retiré le film protecteur des deux côtés, commencez par le bord supérieur et faites glisser la lame AirScreen dans l'ailette. La bille à l'arrière de l'ailette doit être orientée vers l'arrière du support de toit, et la surface plane orientée vers le pare-brise.
- B. N'installez PAS la lame comme illustré dans l'image B au risque de rayer la surface de votre AirScreen.
- C. Enfoncez les rivets de fixation dans les trous de chacune des ailettes.

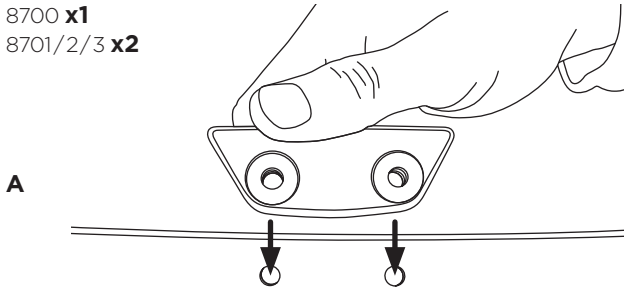
**PT**

- A. Depois de remover os dois lados da película protetora, comece com a extremidade superior e deslize a lâmina do AirScreen na asa. A bola na parte de trás da asa deve ficar voltada para o rack de teto, a superfície lisa fica voltada para frente, em direção ao para-brisa.
- B. NÃO instale como exibido na imagem B. Isso provavelmente resultará em arranhões na superfície de seu AirScreen.
- C. Empurre os prendedores de rebites nos orifícios das duas asas.

**2**

**EN** AIRSCREEN ASSEMBLY /  
**ES** INSTALACIÓN DEL AIRSCREEN /  
**FR** ASSEMBLAGE DE L'AIRSCREEN /  
**PT** MONTAGEM DO AIRSCREEN

8700 **x1**  
 8701/2/3 **x2**

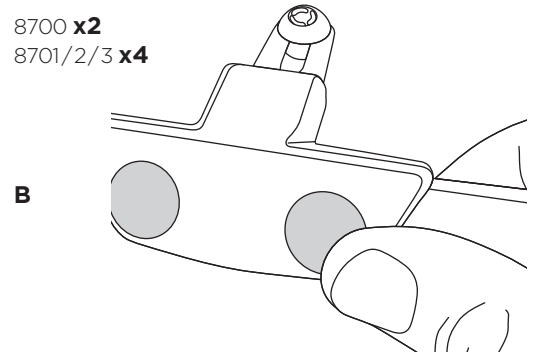
**EN**

- A. Push the center brackets into place being sure to align with holes in AirScreen. The ball on the back of the center bracket points back to the roof rack, the flat surface faces forward towards the windshield.
- B. Push rivet fasteners into holes of center brackets.

**ES**

- A. Presione las abrazaderas centrales en el lugar; asegúrese de que queden alineadas con los orificios en el AirScreen. La bola en la parte trasera de la abrazadera central debe apuntar hacia el portaequipajes de techo, mientras que la superficie plana, hacia el parabrisas.
- B. Presione los sujetadores de remache en los orificios de las abrazaderas centrales.

8700 **x2**  
 8701/2/3 **x4**

**FR**

- A. Poussez les attaches centrales en place en vous assurant de les aligner avec les trous sur la lame AirScreen. La bille à l'arrière de l'attache centrale doit être orientée vers l'arrière du support de toit, la surface plane est orientée vers le pare-brise.
- B. Enfoncez les rivets dans les trous de chacune des attaches centrales.

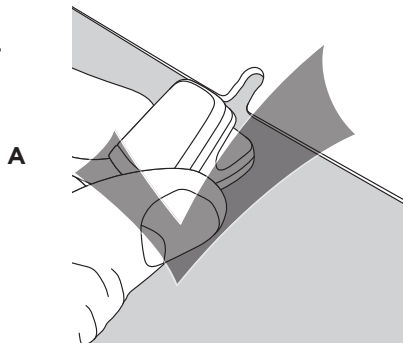
**PT**

- A. Empurre as abraçadeiras centrais no lugar, alinhando-as com os orifícios do AirScreen. A bola na parte de trás da abraçadeira central fica apontada para o rack de teto, a superfície lisa fica voltada para frente, em direção ao para-brisa.
- B. Empurre os prendedores de rebites nos orifícios das abraçadeiras centrais.

**3**

**EN** AIRSCREEN ASSEMBLY /  
**ES** INSTALACIÓN DEL AIRSCREEN /  
**FR** ASSEMBLAGE DE L'AIRSCREEN /  
**PT** MONTAGEM DO AIRSCREEN

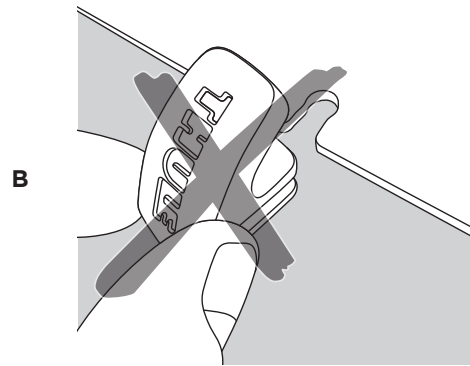
8700 **x3**  
 8701/2/3 **x4**

**EN**

- Install feet into notches in AirScreen. Rubber should face vehicle surface as shown in image A.

**ES**

- Instale los pies en las ranuras del AirScreen. La goma debe quedar orientada hacia la superficie del vehículo, como se muestra en la imagen A.

**FR**

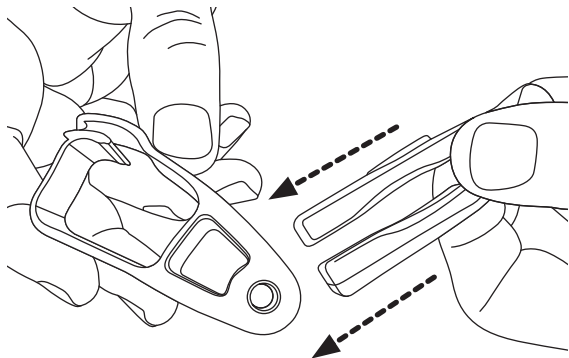
- Installez les pieds dans les crans sur la lame AirScreen. Le côté en caoutchouc doit être orienté vers la surface du véhicule, comme illustré en A.

**PT**

- Instale os pés nas ranhuras do AirScreen. A borracha deve ficar de frente para a superfície do veículo, como exibido na imagem A.

A

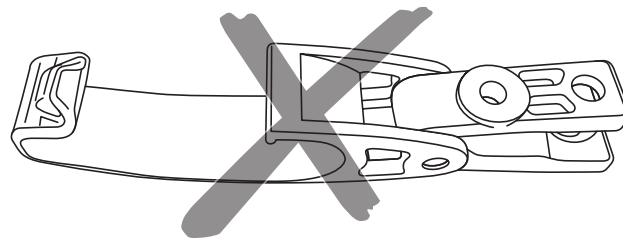
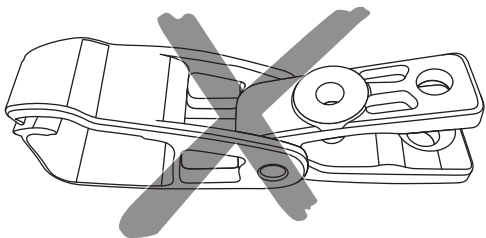
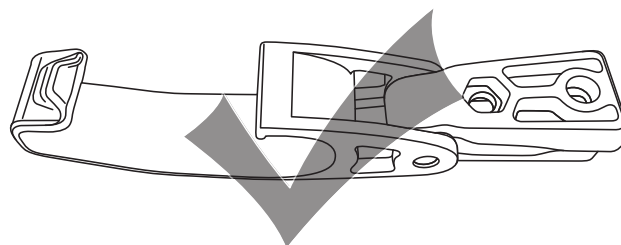
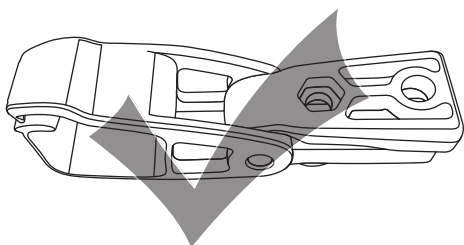
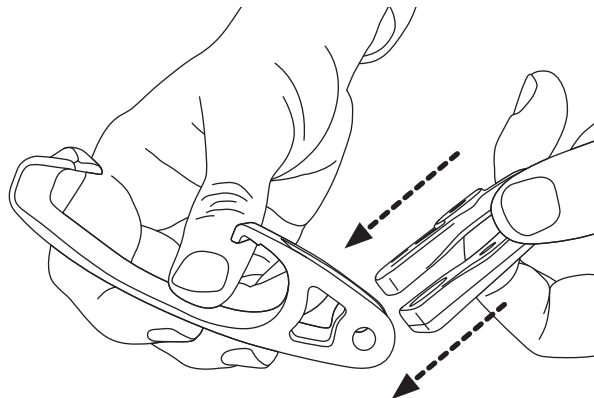
EN SquareBar / ES SquareBar  
 FR SquareBar / PT SquareBar



8700 x3  
 8701/2/3 x4

B

EN AeroBlade / ES AeroBlade  
 FR AeroBlade / PT AeroBlade

**EN**

- Choose either Thule SquareBar or AeroBlade clips and connect them to the pivot arms.

NOTE: Pay close attention to the orientation of the pivot arms on the clips, as shown above. Improper assembly will make installation of the complete AirScreen difficult or impossible.

**ES**

- Elija las trabas para el modelo Thule SquareBar o AeroBlade y conéctelas a los brazos de pivote.

NOTA: Preste atención a la orientación de los brazos de pivote en las trabas, como se muestra anteriormente. Si no los coloca correctamente, le resultará difícil o imposible la instalación de todo el sistema AirScreen.

**FR**

- Choisissez les pinces pour barres SquareBar ou AeroBlade de Thule et fixez-les aux bras de pivotement.

REMARQUE : Portez une attention particulière à l'orientation des bras de pivotement sur les pinces, comme illustré ci-dessus. Un mauvais assemblage rendra l'installation de l'ensemble de l'AirScreen difficile ou impossible.

**PT**

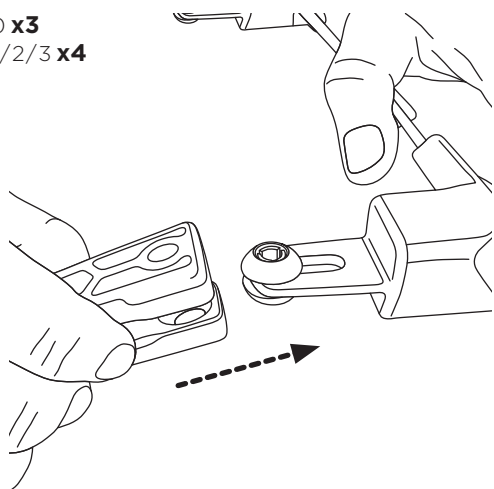
- Escolha os cliques de Thule SquareBar ou AeroBlade e conecte-os aos braços pivotantes.

OBSERVAÇÃO: Preste muita atenção na direção dos braços pivotantes nos cliques, como exibido acima. A montagem incorreta dificultará ou impossibilitará a instalação completa do AirScreen.

**5**

**EN** BRACKET ASSEMBLY /  
**ES** INSTALACIÓN DE LA ABRAZADERA /  
**FR** ATTACHES DE FIXATION /  
**PT** MONTAGEM DA ABRAÇADEIRA

8700 **x3**  
 8701/2/3 **x4**

**EN**

- Spread the assembled pivot arms and push them onto the wings and center brackets. The hexagonal hole in the pivot arms must face up.

**ES**

- Extienda los brazos de pivote armados y presiónelos sobre las aletas y las abrazaderas centrales. El orificio hexagonal en los brazos de pivote debe apuntar hacia arriba.

**FR**

- Écartez les bras de pivotement et enfoncez-les sur les ailettes et les attaches centrales. Le trou hexagonal de chaque bras de pivotement doit être orienté vers le haut.

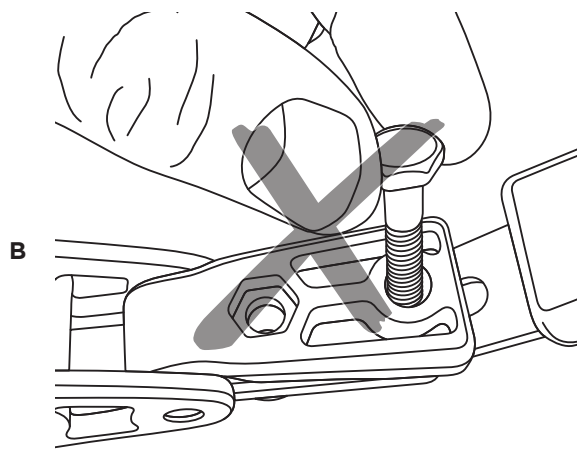
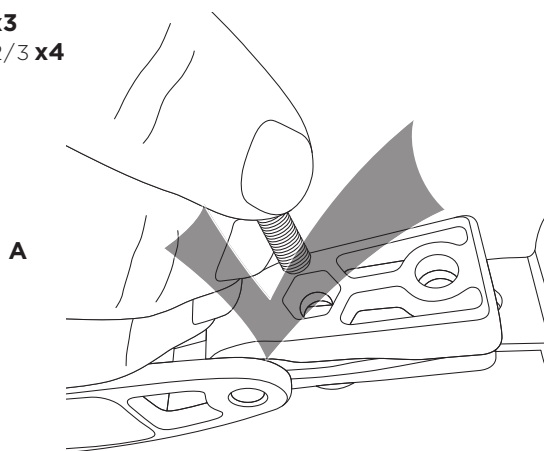
**PT**

- Abra os braços pivotantes montados e empurre-os na direção das asas e abraçadeiras centrais. O orifício hexagonal dos braços pivotantes deve estar voltado para cima.

**6**

**EN** BRACKET ASSEMBLY /  
**ES** INSTALACIÓN DE LA ABRAZADERA /  
**FR** ATTACHES DE FIXATION /  
**PT** MONTAGEM DA ABRAÇADEIRA

8700 **x3**  
 8701/2/3 **x4**

**EN**

- Insert a screw into the hexagonal hole on top of each pivot arm.

**ES**

- Inserte un tornillo en el orificio hexagonal en la parte superior de cada brazo de pivote.

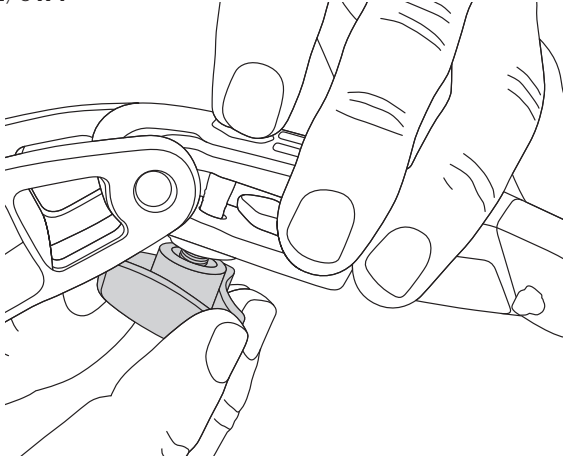
**FR**

- Insérez une vis dans le trou hexagonal sur le dessus de chaque bras de pivotement.

**PT**

- Insira um parafuso no orifício hexagonal em cima de cada braço pivotante.

8700 x3  
 8701/2/3 x4

**EN**

- Loosely tighten each 3-wing knob (2-3 turns). The AirScreen is now fully assembled and ready to be installed onto your vehicle's load bars.

**ES**

- Ajuste ligeramente cada perilla de 3 aletas (2 o 3 vueltas). Ahora, el AirScreen está completamente armado y listo para instalarlo sobre las barras de carga del vehículo.

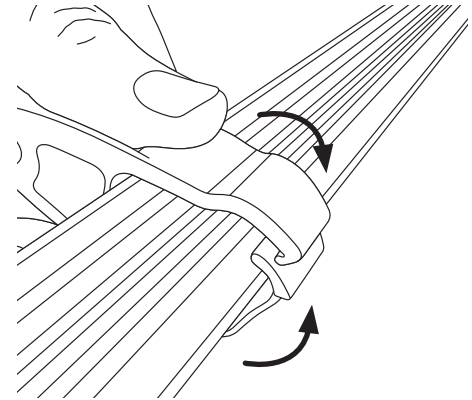
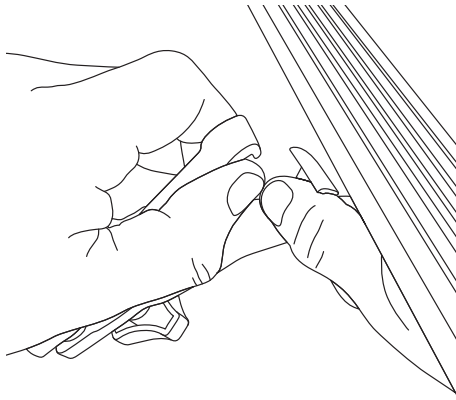
**FR**

- Insérez chacun des boutons à 3 ailettes sans trop serrer (2 ou 3 tours). L'AirScreen est maintenant complètement assemblé et prêt à être installé sur les barres de toit de votre véhicule.

**PT**

- Aperte levemente cada um dos botões de rosca de 3 pontas (2-3 giros). Agora o AirScreen está totalmente montado e pronto para ser instalado nas barras de carga de seu veículo.

8700 x3  
 8701/2/3 x4

**EN**

## SquareBar Installation

- Pry open clips enough so that you can wrap each clip around SquareBar.
- With clip wrapped around SquareBar, push on top and back of open clip until it clicks together.

**ES**

## Instalación del SquareBar

- Abra las trabas lo suficiente como para que pueda colocar cada una de ellas alrededor del SquareBar.
- Después de colocar las trabas alrededor del SquareBar, presione en la parte superior y posterior de la traba abierta hasta que se escuche un "clic" y se cierre.

**FR**

## Installation sur SquareBar

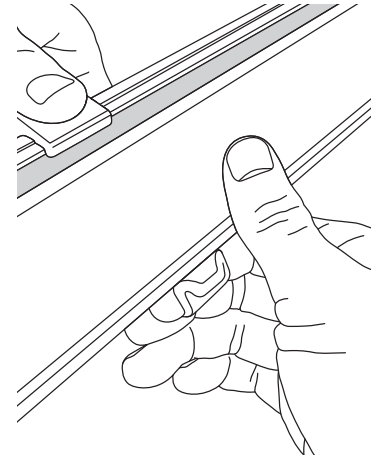
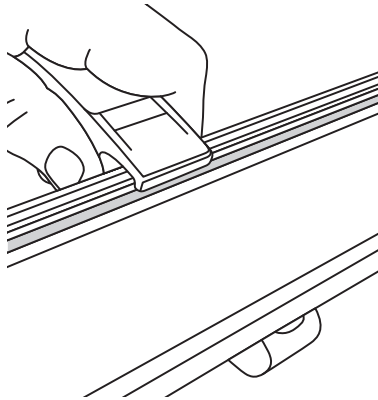
- Ouvrez les pinces de manière à pouvoir enfilez chacune d'elle autour d'une barre SquareBar.
- Une fois la pince autour de la barre SquareBar, appuyez sur le dessus et l'arrière de la pince ouverte jusqu'à ce qu'elle s'enclenche.

**PT**

## Instalação da SquareBar

- Abra os cliques o suficiente para que você possa envolver a SquareBar com cada um deles.
- Com o clipe em volta da SquareBar, pressione em cima e embaixo do clipe aberto até a junção dos dois faça um clique.

8700 **x3**  
 8701/2/3 **x4**



## EN

### AeroBlade Installation

NOTE: AeroBlades must be installed with the round edge facing forward. If the square edge is facing forward, the roof rack must be removed and re-installed with AeroBlades in the correct orientation.

- Remove rubber cover on top of AeroBlade.
- With clip opening facing up, insert clip hook into the exposed slot on top of the AeroBlade.
- Rotate clip under AeroBlade and pop rear into place with finger.

## ES

### Instalación de AeroBlade

NOTA: Las barras AeroBlade deben instalarse con el borde redondo hacia arriba. Si el borde cuadrado queda orientado hacia arriba, debe desmontar el portaequipajes de techo y volver a instalarlo con las barras AeroBlade en la posición correcta.

- Extraiga la cubierta de goma en la parte superior del AeroBlade.
- Con la apertura de la traba orientada hacia arriba, inserte el gancho de la traba en la ranura expuesta en la parte superior del AeroBlade.
- Gire la traba debajo del AeroBlade y coloque la parte trasera en su lugar con el dedo.

## FR

### Installation sur AeroBlade

REMARQUE : Les bords arrondis des barres AeroBlade doivent être orientés vers l'avant. Si le bord carré est orienté vers l'avant, le support de toit doit être retiré et réinstallé en orientant correctement les barres AeroBlade.

- Retirez le couvercle de caoutchouc du dessus de des barres AeroBlade.
- L'ouverture de la pince étant orientée vers le haut, insérez le crochet de la pince dans la fente visible sur le dessus des barres AeroBlade
- Faites tourner la pince sous les barres AeroBlade et enclenchez l'arrière en place avec le doigt.

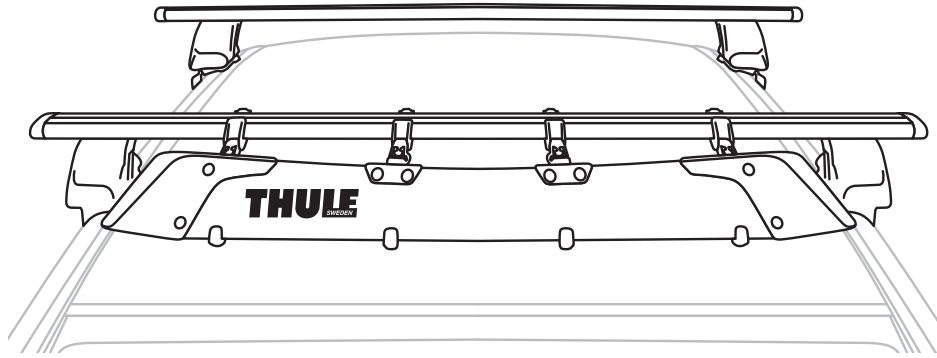
## PT

### Instalação do AeroBlade

OBSERVAÇÃO: Os AeroBlades devem ser instalados com a extremidade redonda voltada para frente. Se a extremidade quadrada estiver voltada para frente, o rack de teto deve ser removido e reinstalado com os AeroBlades voltados para a direção correta.

- Remova a cobertura de borracha em cima do AeroBlade.
- Com a abertura do clipe voltada para cima, insira o gancho do clipe na abertura exposta em cima da AeroBlade.
- Gire o clipe embaixo da AeroBlade e coloque o fundo no lugar com o dedo.



**EN**

- AirScreen should be centered on vehicle with 3-wing knobs loose, equal distance between mounting clips, and all rubber feet making contact with vehicle.
- If any feet are not making contact with vehicle, slide center brackets towards or away from roof rack until all feet touch roof.

**ES**

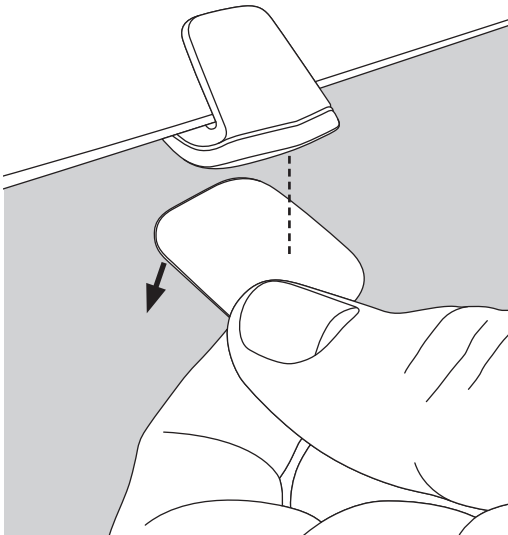
- El modelo AirScreen debe estar centrado en el vehículo con las perillas de tres aletas sin ajustar, debe haber la misma distancia entre las trabas de instalación y todos los pies de goma deben estar en contacto con el vehículo
- Si algún pie no toca el vehículo, deslice las abrazaderas centrales hacia adelante o hacia afuera del portaequipajes de techo hasta que todos los pies toquen el techo.

**FR**

- L'AirScreen doit être centré sur le véhicule et les boutons à 3 ailettes pas trop serrés, les pinces de montage doivent être uniformément espacées et tous les pieds en caoutchouc doivent être en contact avec le véhicule.
- Si l'un des pieds n'est pas en contact avec le véhicule, faites glisser les attaches centrales pour les rapprocher ou les éloigner du support de toit jusqu'à ce que tous les pieds soient en contact avec le toit du véhicule.

**PT**

- O AirScreen deve estar centralizado no veículo com os botões de rosca de 3 lados soltos, com distância igual entre os cliques de montagem e todos os pés de borracha em contato com o veículo.
- Se algum dos pés não estiver em contato com o veículo, deslize as abraçadeiras centrais em direção ao rack de teto ou para longe dele, até que todos os pés toquem o teto.

**EN**

- Tighten 3-wing knobs securely and adhere clear protective decals to vehicle's clean surface underneath where the feet make contact with the roof.
- DO NOT adhere decals to the actual feet.

NOTE: To keep debris out of AeroBlade top slot, cut top rubber strip to fit around clips and reinstall.

**ES**

- Ajuste las perillas de tres aletas firmemente y coloque las calcomanías protectoras limpias sobre la superficie limpia del vehículo, en el lugar donde los pies hacen contacto con el techo.

- NO pegue las calcomanías en los pies.

NOTA: Para mantener la ranura superior del AeroBlade limpia, corte la tira de goma superior para colocarla alrededor de las trabas.

**FR**

- Serrez les boutons à 3 ailettes fermement et collez les autocollants de protection transparents sur la surface propre du véhicule à l'endroit où les pieds sont en contact avec le véhicule.

- NE collez PAS les autocollants directement sur les pieds

REMARQUE : Pour éviter que la fente supérieure des barres AeroBlade ne se remplit de saletés, découpez la bande de caoutchouc pour l'ajuster autour des pinces et réinstallez-la.

**PT**

- Aperte os botões de rosca de 3 pontas com segurança e grude os decalques protetores na superfície limpa por baixo, onde os pés entram em contato com o teto.
- NÃO grude os decalques nos pés.

OBSERVAÇÃO: Para que a abertura superior do AeroBlade fique livre de fragmentos, corte a tira de borracha de cima para que se encaixe ao redor dos cliques e reinstale.

## THULE RACK GUIDELINES

When using Thule Load carriers and accessories, the user must understand the precautions. The points listed below will assist you in using the rack system and will encourage safety.

- For quality fits and safety, use only the recommended rack or accessory as stated in Thule's current Fit Guide. Do not assume a rack will fit, always check the current Fit Guide when obtaining a new vehicle.
- The maximum load specified in the assembly instructions is not to be exceeded. However, this limit is always subordinate to the maximum load recommended by the manufacturer of the car itself. It is always the lower maximum recommended load that applies. **Max roof load = load carrier weight + any fitted carrier accessories + the weight of the load itself.**
- Always make sure all doors are open when mounting a roof rack system. Make sure all knobs, bolts, screws, straps, and locks are firmly attached, tightened and locked before every trip. Knobs, bolts, screws, straps and locks must be periodically inspected for signs of wear, corrosion, and fatigue. Check your load at stops during the trip to ensure continued fastening security.
- Check local and state laws governing projection of objects beyond the perimeter of a vehicle. Be aware of the width and height of your cargo since low clearance branches, bridges, and parking garages can affect the load. All cargo will affect the vehicle's driving behavior. Never drive with any lock, knob or rack in an open or unlocked position. All long loads such as, but not limited to, sailboards, surfboards, kayaks, canoes, and lumber must be tied down front and rear to the bumpers or tow hooks of the vehicle.
- Remove your Thule rack and accessories when they are not in use and before entering automatic car washes.
- All locks must be turned and moved periodically to ensure smooth operation. Use graphite or dry lubricant to help this. Thule locks are designed to deter vandalism and theft but should not be considered theft proof. Remove valuable gear if your vehicle is unattended for an extended period. Place at least one key in the glove compartment.
- For safety to your vehicle and rack system, obey all posted speed limits and traffic cautions. Adapt your speed to the conditions of the road and the load being carried.
- Do not use Thule load carriers and accessories for purposes other than those for which they were designed. Do not exceed their carrying capacity. Failure to follow these guidelines or the product's instructions will void the warranty.
- All loads must be secured using the provided straps.
- Consult with your Thule dealer if you have any questions regarding the operations and limits of Thule products. Review all instructions and warranty information carefully.
- Not for use on trailers or towed vehicles.
- Not for offroad use.
- Keep bicycle tires away from hot exhaust.

## DIRECTRICES PARA LOS PORTAEQUIPAJES THULE

Cuando use portacargas y accesorios Thule, debe asegurarse de entender todas las precauciones. Los puntos indicados a continuación le ayudarán a usar el sistema de bastidor y fomentarán su seguridad.

- Por seguridad y para obtener un ajuste correcto, use solamente el bastidor o accesorio Thule recomendado según en la Guía de ajuste Thule más actual. No suponga el ajuste del bastidor, siempre verifique la Guía de ajuste más actual cuando compre un nuevo vehículo.
- No debe excederse la carga máxima especificada en las instrucciones del conjunto. Sin embargo, este límite siempre depende de la carga máxima que recomienda el fabricante del automóvil. Siempre debe usarse la menor carga máxima recomendada. **Carga del techo máxima = peso del abrazadera de carga + cualquier accesorio del abrazadera + el peso de la carga.**
- Siempre asegúrese que las puertas del automóvil estén abiertas cuando monte un sistema de bastidor para techo. Cerciórese de que las perillas, los pernos, los tornillos, las correas y las cerraduras estén firmemente sujetos, apretados y asegurados con llave antes de cada viaje. Debe revisar periódicamente que las perillas, los pernos, los tornillos, las correas y los seguros no tengan señales de desgaste, corrosión o fatiga. Revise su carga en las paradas durante su viaje para garantizar la seguridad continua de la sujeción.
- Verifique las leyes estatales y locales que rigen la proyección de objetos más allá del ancho del vehículo. Esté al tanto de la anchura y altura de su carga, ya que las ramas, los puentes, los estacionamientos de baja altura pueden dañar su carga. Toda carga afectará el comportamiento de manejo del vehículo. Nunca conduzca con alguno de los seguros, las perillas o los bastidores abiertos o sin seguro. Todas las cargas largas, como tablas a vela, tablas de surf, kayacs, canoas y madera, deban atarse al frente y atrás los parachoques o ganchos de remolque del vehículo.
- Quite su bastidor y accesorios Thule cuando no se usen y antes de entrar a establecimientos para lavado automático de vehículos.
- Todas los seguros deben girarse y moverse periódicamente para garantizar que no se atasquen. Use grafito u otro lubricante en seco similar para este fin. Los seguros Thule están diseñados para disuadir el vandalismo y los robos. Saque todo equipo valioso si su vehículo no tendrá vigilancia por largo tiempo. Ponga por lo menos una llave en la guantera.
- Como seguridad para su vehículo y sistema de bastidor, obedezca todos los límites de velocidad y avisos de tráfico. Adapte su velocidad a las condiciones del camino y de la carga transportada.
- No use portacargas y accesorios Thule con otra función para la que fue destinada. No exceda su capacidad de carga. Se anulará la garantía si no sigue estos lineamientos o las instrucciones del producto.
- Todas las cargas deben atarse con la correas incluidas.
- Consulte a su distribuidor Thule si tiene alguna pregunta sobre el funcionamiento y los límites de los productos Thule. Repase cuidadosamente todas las instrucciones y la de garantía.
- No use en tráilers o vehículos de remolque.
- No conduzca fuera del camino.
- Mantenga las ruedas de las bicicletas lejos del tubo de escape caliente.



## DIRECTIVES POUR SUPPORT THULE

Lorsque vous utilisez les supports et accessoires Thule pour voiture, vous devez observer les précautions suivantes. Les conseils ci-dessous visent à faciliter l'emploi de votre support et à l'utiliser en toute sécurité.

- Pour respecter les règles de sécurité et obtenir un ajustement de qualité, utilisez uniquement le produit ou l'accessoire recommandé dans le guide d'achat Thule. Ne présumez pas qu'un produit sera adapté; consultez toujours ce guide d'achat lorsque vous achetez un nouveau véhicule.
- La charge maximale spécifiée dans les instructions d'assemblage ne doit pas être dépassée. Cependant, cette limite est toujours subordonnée à la charge maximale recommandée par le fabricant du véhicule. La charge maximale recommandée la plus basse s'applique toujours. **Charge de toit max = poids du porte-charges + tous les accessoires de porte-charges ajoutés + poids du chargement lui-même**
- Assurez-vous toujours que les portes de la voiture sont ouvertes lors de l'installation d'un support. Avant de prendre la route, assurez-vous que les molettes, les boulons et les vis sont bien serrés, les sangles bien attachées et les dispositifs de verrouillage fermés à clés. Examinez régulièrement ces éléments afin de détecter tout signe d'usure, de corrosion ou de fatigue. Vérifiez votre chargement à tous les arrêts pendant votre voyage pour vous assurer qu'il est bien fixé.
- Vérifiez les lois locales ou provinciales sur le dépassement d'objets sur les côtés d'un véhicule. Soyez conscient de la largeur et de la hauteur de votre chargement pour passer sous les branches basses, les ponts et les plafonds de stationnement couverts. Tout chargement modifie la tenue de route du véhicule. Ne conduisez jamais avec une serrure, une barre ou un écrou ouverts ou non bloqués. Tous les chargements longs, de type surfs, planches à voile, kayaks, canoës, bois, etc. doivent être attachés à l'avant et à l'arrière aux pare-chocs ou aux crochets de remorquage du véhicule.
- Retirez votre support et vos accessoires Thule lorsque vous ne les utilisez pas et avant de passer au lave-auto.
- Faites fonctionner régulièrement toutes les serrures afin qu'elles ne se coincent pas. Appliquez du graphite ou un lubrifiant sec pour conserver leur souplesse. Les antivol Thule sont conçus pour dissuader les voleurs et éviter les actes de vandalisme. Retirez tout matériel de valeur de votre véhicule s'il doit rester sans surveillance pendant une période prolongée. Gardez au moins une clé dans la boîte à gants.
- Pour protéger votre véhicule et votre support, respectez les vitesses limites et le code de la route. Adaptez votre vitesse aux conditions de la route et à la charge transportée.
- N'utilisez pas de support et d'accessoires Thule à d'autres fins que celles pour lesquelles ils ont été conçus. Ne dépassez pas leur capacité de charge maximale. Le non respect de ces consignes et des instructions spécifiques au produit annulera la garantie.
- Tout chargement doit être fixé en utilisant les sangles fournies.
- Consultez votre revendeur pour toute question sur le fonctionnement et les limites des produits Thule. Lisez attentivement toutes les instructions et les informations de la garantie.
- Ne pas utiliser sur une remorque ou un véhicule remorqué.
- Ne pas utiliser pour la conduite hors route.
- Garder les pneus de vélo éloignés du tuyau d'échappement chaud.

## DIRETRIZES PARA OS RACKS THULE

Ao utilizar os suportes de carga e acessórios Thule, o usuário deve compreender todas as precauções. Os pontos indicados em seguida ajudarão a usar o sistema de rack e incentivar a segurança.

- Para encaixes de qualidade e melhor segurança, use somente o rack recomendado ou o acessório indicado no Guia de Aplicação Thule. Não sponha que um rack encaixará, e sempre consulte o Guia de Aplicação atual quando adquirir um novo veículo.
- Não exceder a carga máxima especificada nas instruções de montagem. Entretanto, este limite é sempre restrito à carga máxima recomendada pelo fabricante do próprio veículo. Aplicar sempre cargas menores do que a carga máxima recomendada. **A carga máxima no teto = o peso do transportador de carga + o peso de todos os acessórios acoplados + o peso da própria carga.**
- Sempre se certifique de que todas as portas do veículo estejam abertas ao montar um sistema de rack de teto. Verifique se todos os botões de rosca, parafusos, amarras e travas estejam bem fixados, apertados e travados antes de cada viagem. Botões de rosca, parafusos, amarras e travas devem ser inspecionadas periodicamente por sinais de desgaste, corrosão e fadiga. Confira a sua carga nas paradas durante a viagem para garantir a segurança contínua da fixação.
- Consulte as leis estaduais e municipais que regem a projeção de objetos para fora do veículo. Tenha em mente, a largura e altura da sua carga já que locais de estacionamento, pontes e galhos baixos podem danificar a carga. Qualquer carga afeta a condução do veículo. Nunca dirija com qualquer trava, botão de rosca ou rack em posição aberta ou destravada. Todas as cargas longas como, mas sem limitação, pranchas de windsurfe, de surfe, caiaques, canoas e troncos devem ser amarrados nos para-choques dianteiros e traseiros ou aos ganchos de reboque do veículo.
- Remova o seu rack e acessórios quando não estiverem em uso e antes de entrar em lava-rápidos.
- Todas as travas devem ser viradas e movidas periodicamente para garantir uma operação suave. O uso de grafite ou lubrificantes secos ajudam a manter essa operação. As travas Thule são projetadas para desencorajar o vandalismo e furto, mas não devem ser consideradas à prova de furtos. Remova o equipamento valioso se o seu veículo ficar fora da sua supervisão por um período extenso. Coloque pelo menos uma das chaves no porta-luvas.
- Para a segurança do seu veículo e do sistema de rack, obedeça a todos os limites de velocidade e sinais de trânsito. Adapte a sua velocidade às condições da estrada e da carga transportada.
- Não use suportes e acessórios Thule para outra função à qual não foi destinada. Não exceda a capacidade de carga dos mesmos. A garantia será anulada se não seguir estas diretrizes ou as instruções do produto.
- Todas as cargas devem ser afixadas com as amarras fornecidas.
- Consulte o seu distribuidor Thule se tiver qualquer dúvida sobre a operação ou limites dos produtos Thule. Leia atentamente todas as instruções e informações de garantia.
- Não use em trailers ou veículos de reboque.
- Não use em situações fora da estrada (off-road).
- Mantenha os pneus de bicicleta longe do escapamento quente.

THULE CAR RACK SYSTEMS LIMITED LIFETIME WARRANTY  
[EFFECTIVE JANUARY 1, 2006]  
Register online at [www.thule.com/warranty](http://www.thule.com/warranty)

THULE will warranty all THULE brand car rack systems and its accessories manufactured by THULE during the time that an original retail purchaser owns the product. This warranty terminates if a purchaser transfers the product to any other person.

Subject to the limitations and exclusions described in this warranty, THULE will remedy defects in materials or workmanship by repairing or replacing, at its option, a defective product without charge for parts or labor. In addition, THULE may elect, at its option, not to repair or replace a defective product but rather issue to a purchaser a refund equal to the purchase price paid for the product or a credit to be used toward the purchase of a new THULE load carrier system.

No warranty is given for defects caused by normal wear and tear, cosmetic rust, scratches, accidents, unlawful vehicle operation, or modification of, or any types of repair of, a load carrier system other than those authorized by THULE.

No warranty is given for defects resulting from conditions beyond THULE's control including, but not limited to, misuse, overloading, or failure to assemble, mount or use the product in accordance with THULE's written instructions or guidelines included with the product or made available to the purchaser.

In the event that a product is defective, the purchaser should contact the THULE dealer from whom the product was purchased or an Authorized Thule Service Center. If the dealer or Authorized Thule Service Center is not able to correct the defect, the purchaser should contact THULE in writing or by phone using the contact information listed at the bottom of this page.

In the event that a product needs to be returned to THULE, a THULE technician at the address or telephone number listed below will provide the purchaser with the appropriate mailing address and any additional instructions. Please note that the purchaser will be responsible for the cost of mailing the product to THULE and that proof of purchase in the form of an original purchase invoice or receipt and a detailed description of the defect must be included in the mailing.

**DISCLAIMER OF LIABILITY**  
REPAIR OR REPLACEMENT OF A DEFECTIVE PRODUCT OR THE ISSUANCE OF A REFUND OR CREDIT (AS DETERMINED BY THULE) IS A PURCHASER'S EXCLUSIVE REMEDY UNDER THIS WARRANTY. DAMAGE TO A PURCHASER'S VEHICLE, CARGO AND/OR TO ANY OTHER PERSON OR PROPERTY IS EXCLUDED.

THIS WARRANTY IS EXPRESSLY MADE IN LIEU OF ANY AND ALL OTHER WARRANTIES, EXPRESS OR IMPLIED, INCLUDING THE WARRANTIES OF MERCHANTABILITY AND FITNESS FOR A PARTICULAR PURPOSE.

THULE'S SOLE LIABILITY TO ANY PURCHASER IS LIMITED TO THE REMEDY SET FORTH ABOVE. IN NO EVENT WILL THULE BE LIABLE FOR ANY LOST PROFITS, LOST SALES, OR FOR ANY CONSEQUENTIAL, DIRECT, INDIRECT, INCIDENTAL, SPECIAL, EXEMPLARY, OR PUNITIVE DAMAGES OR FOR ANY OTHER DAMAGES OF ANY KIND OR NATURE.

SOME STATES DO NOT ALLOW THE EXCLUSION OR LIMITATION OF INCIDENTAL OR CONSEQUENTIAL DAMAGES, SO THE ABOVE LIMITATIONS MAY NOT BE APPLICABLE.

THIS WARRANTY GIVES YOU SPECIFIC LEGAL RIGHTS, AND YOU MAY ALSO HAVE OTHER RIGHTS WHICH VARY FROM STATE TO STATE.

GARANTÍA DE POR VIDA LIMITADA PARA LOS SISTEMAS  
PORTAEQUIPAJES PARA AUTOS THULE  
[VIGENTE A PARTIR DEL 1.º DE ENERO DE 2006]  
Regístrese en línea en [www.thule.com/warranty](http://www.thule.com/warranty)

THULE garantizará todos los sistemas portacargas de la marca THULE y sus accesorios fabricados por THULE mientras el comprador original esté en posesión del producto. Esta garantía finaliza si un comprador transfiere el producto a cualquier otra persona.

Según las limitaciones y exclusiones que se describen en esta garantía, THULE remediará cualquier defecto en los materiales o la mano de obra reparando o reemplazando, a discreción propia, cualquier producto defectuoso sin cobrarle al propietario por las piezas o la mano de obra. Además, THULE puede optar, a discreción propia, a no reparar o reemplazar un producto defectuoso y en su lugar devolver al comprador el dinero del precio que pagó por el producto o dotarle un crédito que puede usarse para comprar un nuevo sistema portacargas THULE.

No se otorga garantía alguna por los defectos causados por el uso y desgaste normales, la corrosión cosmética, las ralladuras, los accidentes o la conducción ilegal del vehículo, o cualquier modificación o reparación del sistema portacargas sin incluir aquellas modificaciones o reparaciones autorizadas por THULE.

No se otorga garantía alguna por los defectos que resulten de condiciones más allá del control de THULE que incluyen, pero no se limitan a, el uso indebido, la sobrecarga, la instalación, montaje o usos incorrectos del producto según las instrucciones o las directrices escritas de THULE adjuntas con el producto o que estén a disposición del comprador.

En caso que el producto presente defectos, el comprador deberá comunicarse con el vendedor THULE que se lo vendió, o con un Centro Autorizado de Servicio Thule. En caso que el vendedor o Centro Autorizado de Servicio Thule no puedan solucionar el defecto, el comprador deberá comunicarse por correo o teléfono con el servicio de información de THULE cuyos datos aparecen a pie de página.

En el caso de que el producto deba devolverse a THULE, un técnico de THULE en la dirección o número de teléfono indicados abajo le proporcionará una dirección postal donde enviarlo así como instrucciones adicionales. Por favor observe que el comprador será responsable de abonar el costo de enviar el producto THULE y que debe adjuntar una prueba de compra como una factura o un recibo original así como una descripción detallada del defecto.

**DESCARGO DE RESPONSABILIDAD**  
BAJO ESTA GARANTÍA, LA ÚNICA SOLUCIÓN PARA EL COMPRADOR ES EL REEMPLAZO DEL PRODUCTO DEFECTUOSO, LA DEVOLUCIÓN DEL DINERO O DOTACIÓN DE CRÉDITO (SEGÚN LO DETERMINE THULE). SE EXCLUYEN LOS DAÑOS AL VEHÍCULO DEL COMPRADOR, A LA CARGA O A CUALQUIER OTRA PERSONA O PROPIEDAD.

ESTA GARANTÍA SE HACE DE FORMA EXPRESA EN VEZ DE CUALQUIER OTRA GARANTÍA, IMPLÍCITA O EXPLÍCITA, INCLUSO LAS GARANTÍAS DE COMERCIABILIDAD Y ADECUACIÓN PARA PROPÓSITOS CONCRETOS.

LA ÚNICA RESPONSABILIDAD DE THULE HACIA EL COMPRADOR SE LIMITA A LA SOLUCIÓN ESTABLECIDA ANTERIORMENTE. EN NINGÚN CASO SERÁ THULE RESPONSABLE DE NINGÚN BENEFICIO PERDIDO, VENTAS PERDIDAS O DE CUALQUIER DAÑO CONSECUENTE, DIRECTO, INDIRECTO, INCIDENTAL, ESPECIAL, EJEMPLAR O PUNITIVO DE CUALQUIER TIPO O ÍNDOLE.

ALGUNOS ESTADOS NO PERMITEN LA EXCLUSIÓN O LA LIMITACIÓN DE DAÑOS INCIDENTALES O CONSECUENTES, POR CONSIGUIENTE EN ESOS ESTADOS LAS LIMITACIONES ANTERIORES NO SON APLICABLES.

ESTA GARANTÍA LE OTORGA DERECHOS LEGALES ESPECÍFICOS Y USTED TAMBIÉN PUEDE TENER OTROS DERECHOS QUE VARIAN DE UN ESTADO A OTRO.



Thule Inc. • 42 Silvermine Road • Seymour, CT 06483  
Thule Canada Inc. • 710 Bernard • Granby QC J2J 0H6  
North American Consumer Service: Toll Free 800-238-2388 / Fax 450-777-3615 • [www.thule.com](http://www.thule.com)

Register online at  
[www.thule.com/warranty](http://www.thule.com/warranty)

GARANTIE À VIE LIMITÉE SUR LES SYSTÈMES  
DE SUPPORT POUR VOITURE THULE  
(EN VIGUEUR LE 1ER JANVIER 2006)  
Enregistrement en ligne à [www.thule.com/warranty](http://www.thule.com/warranty)

THULE garantit tous les systèmes de support de la marque THULE pour voitures et ses accessoires fabriqués par THULE tant que le premier acheteur au détail est propriétaire du produit. Cette garantie prend fin si un acheteur transfère le produit à une autre personne.

Selon les limites et les exclusions décrites dans cette garantie, THULE remédiera aux défauts de matériaux ou de main d'oeuvre en réparant ou en remplaçant, à sa discrétion, un produit défectueux sans frais de pièces ou de main d'oeuvre. De plus, THULE peut décider, à sa discrétion, de ne pas réparer ou remplacer un produit défectueux, mais de rembourser à l'acheteur un montant égal à celui payé pour le produit, ou un crédit à utiliser pour l'achat d'un système de support de charge THULE neuf.

Aucune garantie n'est émise pour les défauts causés par une usure normale, pour la rouille esthétique, pour les rayures, pour l'utilisation inégale du véhicule, pour toute modification de celui-ci, pour tout type de réparation, pour un système de support de charge autre que ceux autorisés par THULE.

Aucune garantie n'est émise pour les défauts résultant de conditions hors du contrôle de THULE, notamment une mauvaise utilisation, une surcharge ou un assemblage ou montage non conformes aux instructions écrites ou directives de THULE incluses avec le produit ou mises à disposition de l'acheteur.

Dans le cas où un produit serait défectueux, l'acheteur doit contacter soit le revendeur THULE chez lequel le produit a été acheté, soit le centre de service après-vente Thule. Si le revendeur ou le centre de service après-vente Thule n'est pas en mesure de corriger le défaut, l'acheteur doit contacter Thule par écrit ou par téléphone (voir les coordonnées au bas de cette page).

Dans l'éventualité où un produit doit être renvoyé à THULE, un technicien THULE à l'adresse ou au numéro de téléphone indiqué ci-dessous fournira à l'acheteur l'adresse d'envoi appropriée et des instructions supplémentaires. Veuillez noter que l'acheteur sera responsable des frais d'envoi du produit à THULE et qu'une preuve d'achat sous la forme de l'original d'une facture ou d'un reçu d'achat et une description détaillée du défaut doivent être inclus dans l'envoi.

**DÉNI DE RESPONSABILITÉ**  
LA RÉPARATION OU LE REMPLACEMENT D'UN PRODUIT DÉFECTUEUX OU ÉMISSION D'UN REMBOURSEMENT OU D'UN CRÉDIT (SELON LE CHOIX DE THULE) CONSTITUE LE RECOURS EXCLUSIF DE L'ACHETEUR SOUS CETTE GARANTIE. LES DOMMAGES AU VÉHICULE DE L'ACHETEUR, AU CHARGEMENT OU/ET À TOUTE AUTRE PERSONNE OU BIEN SONT EXCLUS.

CETTE GARANTIE REMPLACE EXPRESSÉMENT TOUTES LES AUTRES GARANTIES EXPRESSES OU IMPLICITES Y COMPRIS TOUTE GARANTIE DE QUALITÉ MARCHANDE ET DE CONFORMITÉ À UN USAGE PARTICULIER.

LA SEULE RESPONSABILITÉ DE THULE ENVERS TOUT ACHETEUR EST LIMITÉE AU RECOURS DÉFINI CI-DESSUS. EN AUCUN CAS THULE NE PEUT ÊTRE TENU RESPONSABLE DES PERTES DE REVENUS, DE PERTES DE VENTES, DES DOMMAGES DIRECTS OU INDIRECTS, ACCESSOIRES, PARTICULIERS, SPÉCIAUX, INTÉRÊTS MAJORÉS OU PUNITIFS OU DE TOUT AUTRE DOMMAGE DE TOUT TYPE OU NATURE.

CERTAINS ÉTATS OU PROVINCES N'AUTORISENT PAS L'EXCLUSION OU LA LIMITATION DES DOMMAGES ACCESSOIRES OU INDIRECTS, LES LIMITATIONS DÉCRITES CI-DESSUS PEUVENT DONC NE PAS ÊTRE APPLICABLES.

CETTE GARANTIE VOUS DONNE DES DROITS SPÉCIFIQUES QUI PEUVENT VARIER D'UN ÉTAT OU PROVINCE À L'AUTRE.

GARANTIA PERMANENTE LIMITADA DOS SISTEMAS  
DE RACKS THULE PARA CARROS  
[EFETIVA A PARTIR DE 1º DE JANEIRO, 2006]  
Registre-se on-line em [www.thule.com/warranty](http://www.thule.com/warranty)

A THULE garantirá todos os sistemas de racks de automóveis da marca THULE e seus acessórios fabricados pela THULE enquanto o comprador original tiver a posse do produto. Esta garantia se encerra se um comprador transferir o produto a qualquer outra pessoa.

Sujeito às limitações e exclusões descritas nesta garantia, a THULE remediará qualquer defeito nos materiais ou de fabricação com a reparação ou substituição, a seu critério próprio, um produto defeituoso sem cobrar do proprietário pelas peças ou mão de obra. Além disso, a THULE pode optar, por critério próprio, não reparar ou substituir um produto defeituoso e, em vez disso, reembolsar a quantia igual ao preço pago pelo produto ou um crédito a ser usado para a compra de um novo sistema de suporte de carga THULE.

Não se outorga garantia por defeitos causados pelo uso e desgaste normal, corrosão cosmética, arranhões, acidentes, operação ilegal de veículo ou modificação, ou qualquer tipo de reparo, de um sistema de suporte de carga que não autorizado pela THULE.

Nenhuma garantia será concedida por defeitos que resultem de condições além do controle da THULE, incluindo, mas sem limitação, uso indevido, sobrecarga ou erro de instalação, montagem ou uso do produto de acordo com as diretrizes ou instruções por escrito da THULE incluídas com o produto ou disponibilizadas ao comprador.

Caso o produto apresente defeitos, o comprador deve entrar em contato com o distribuidor THULE onde o produto foi adquirido ou um Centro Autorizado de Serviço Thule. Se o distribuidor ou Centro Autorizado de Serviço Thule não for capaz de corrigir o defeito, o comprador deve entrar em contato com a THULE por escrito ou por telefone usando as informações de contato indicadas no canto inferior desta página.

Caso um produto precise ser devolvido para a THULE, um técnico da THULE, no endereço ou número de telefone indicado abaixo, fornecerá ao comprador o endereço apropriado de retorno e quaisquer instruções adicionais. Observe que o comprador será responsável pelo custo de enviar o produto para a THULE e que a prova de compra na forma da nota fiscal da compra original e uma descrição detalhada do defeito devem ser incluídas no pacote enviado.

**ISENÇÃO DE RESPONSABILIDADE**  
O REPARO OU SUBSTITUIÇÃO DE UM PRODUTO DEFEITUOSO OU A EMISSÃO DE REEMBOLSO OU CRÉDITO (COMO DETERMINADO PELA THULE) É O RECURSO EXCLUSIVO DO COMPRADOR SOB ESTA GARANTIA. EXCLUEM-SE DANOS AO VEÍCULO DO COMPRADOR, A CARGA E/OU A OUTRA PESSOA OU PROPRIEDADE.

ESTA GARANTIA É FEITA EXPRESSAMENTE EM VEZ DE QUALQUER OUTRA GARANTIA, EXPRESSA OU IMPLÍCITA, INCLUINDO AS GARANTIAS DE COMERCIALIZAÇÃO E ADEQUABILIDADE PARA PROPÓSITO PARTICULAR.

A ÚNICA RESPONSABILIDADE DA THULE PARA O COMPRADOR SE LIMITA À SOLUÇÃO ESTABELECIDA ANTERIORMENTE. SOB NENHUMA HIPÓTESE, A THULE SERÁ RESPONSÁVEL POR QUALQUER PERDA DE LUCROS OU DE VENDA, OU POR QUALQUER DANOS CONSEQUENTES, DIRETOS, INDIRETOS, INCIDENTAIS, ESPECIAIS, EXEMPLARES OU PUNITIVOS OU POR OUTROS DANOS DE QUALQUER ESPÉCIE OU NATUREZA.

ALGUNS ESTADOS NÃO PERMITEM A EXCLUSÃO OU LIMITAÇÃO DE DANOS INCIDENTAIS OU CONSEQUENTES, ENTÃO AS LIMITAÇÕES ACIMA PODEM NÃO SER APLICÁVEIS.

ESTA GARANTIA CONCEDE A VOCÊ DIREITOS LEGAIS ESPECÍFICOS, E VOCÊ TAMBÉM PODE TER OUTROS DIREITOS QUE VARIAM DE UM ESTADO PARA OUTRO.



Thule Inc. • 42 Silvermine Road • Seymour, CT 06483  
Thule Canada Inc. • 710 Bernard • Granby QC J2J 0H6  
North American Consumer Service: Toll Free 800-238-2388 / Fax 450-777-3615 • [www.thule.com](http://www.thule.com)

Register online at  
[www.thule.com/warranty](http://www.thule.com/warranty)